

Архангельск (8182)63-90-72  
Астана (7172)727-132  
Астрахань (8512)99-46-04  
Барнаул (3852)73-04-60  
Белгород (4722)40-23-64  
Брянск (4832)59-03-52  
Владивосток (423)249-28-31  
Волгоград (844)278-03-48  
Вологда (8172)26-41-59  
Воронеж (473)204-51-73  
Екатеринбург (343)384-55-89  
Иваново (4932)77-34-06

Ижевск (3412)26-03-58  
Иркутск (395)279-98-46  
Казань (843)206-01-48  
Калининград (4012)72-03-81  
Калуга (4842)92-23-67  
Кемерово (3842)65-04-62  
Киров (8332)68-02-04  
Краснодар (861)203-40-90  
Красноярск (391)204-63-61  
Курск (4712)77-13-04  
Липецк (4742)52-20-81  
Киргизия (996)312-96-26-47

Магнитогорск (3519)55-03-13  
Москва (495)268-04-70  
Мурманск (8152)59-64-93  
Набережные Челны (8552)20-53-41  
Нижний Новгород (831)429-08-12  
Новокузнецк (3843)20-46-81  
Новосибирск (383)227-86-73  
Омск (3812)21-46-40  
Орел (4862)44-53-42  
Оренбург (3532)37-68-04  
Пенза (8412)22-31-16  
Казахстан (772)734-952-31

Пермь (342)205-81-47  
Ростов-на-Дону (863)308-18-15  
Рязань (4912)46-61-64  
Самара (846)206-03-16  
Санкт-Петербург (812)309-46-40  
Саратов (845)249-38-78  
Севастополь (8692)22-31-93  
Симферополь (3652)67-13-56  
Смоленск (4812)29-41-54  
Сочи (862)225-72-31  
Ставрополь (8652)20-65-13  
Таджикистан (992)427-82-92-69

Пермь (342)205-81-47  
Ростов-на-Дону (863)308-18-15  
Рязань (4912)46-61-64  
Самара (846)206-03-16  
Санкт-Петербург (812)309-46-40  
Саратов (845)249-38-78  
Севастополь (8692)22-31-93  
Симферополь (3652)67-13-56  
Смоленск (4812)29-41-54  
Сочи (862)225-72-31  
Ставрополь (8652)20-65-13  
Таджикистан (992)427-82-92-69

<https://plastdetal.nt-rt.ru> || [pds@nt-rt.ru](mailto:pds@nt-rt.ru)

# КАТАЛОГ

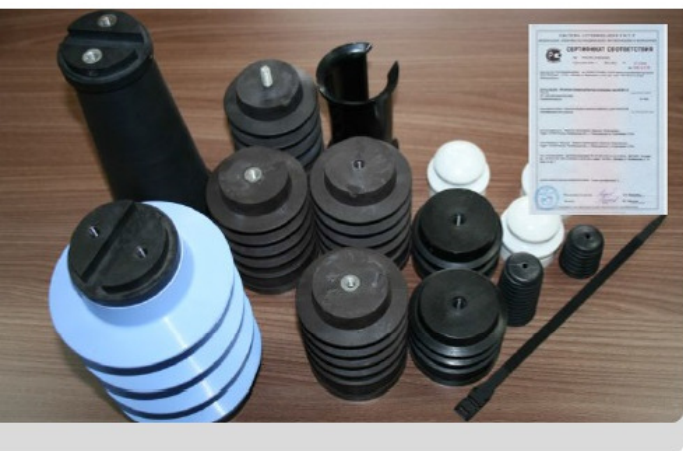


Изоляторы  
Втулки  
Держатели  
Хомуты  
Ремешки  
Колпачки

## О компании

### История, производство, коллектив

«Пластдеталь» - предприятие достаточно молодое но, не смотря на это, уже имеет богатую историю. Создание завода началось в 2000 году, когда Южноуральской изоляторной компанией было принято решение о создании собственного производства.



«Пластдеталь» является производителем электротехнической продукции и поставщиком деталей к ячейкам КРУ, электрощитам и электротехническому оборудованию. Первый опыт изготовления продукции был получен на небольших участках, арендованных на Южноуральских заводах.

В 2002 году было арендовано отдельное помещение, в котором установили оборудование для производства полимерных колпачков к штыревым изоляторам типа ШФ и ШС. Постепенно сформировалась сильная команда, которая начала активно развивать предприятие.

На заводе «Пластдеталь» была разработана политика предприятия в области контроля качества продукции и программа освоения новых направлений. Сейчас предприятие массово выпускает более 40 видов полимерных изделий.

Чтобы отвечать всем современным требованиям при производстве изделий в электроэнергетике, на заводе произведена сертификация продукции. Её надёжность и качество достигается внедрением современных технологий и новых материалов с использованием стекловолокна, что обеспечивает, также, высокий срок службы полимерных изоляторов и других изделий.

Успех «Пластдетали» – это полностью заслуга руководства предприятия и его небольшого, но дружного коллектива. Завод готовит свои кадры самостоятельно, что является значительным вкладом в развитие компании. Навыки и умения сотрудниками приобретаются непосредственно на заводе, а корпоративный дух воспитывается руководством и закрепляется регулярными коллективными мероприятиями.



## Производство под заказ

Уникальные возможности

**Более 10 лет мы производим полимерные изделия и комплектующие для электрооборудования, а также монтажные изделия. Качество нашей продукции подтверждено наличием собственной лаборатории, системой проверки качества и квалифицированным персоналом.**

С целью расширения возможностей производственных мощностей в 2013 году на «Пластдеталь» проведена масштабная модернизация, по результатам которой наше предприятие получило возможность значительно расширить виды производимой продукции.

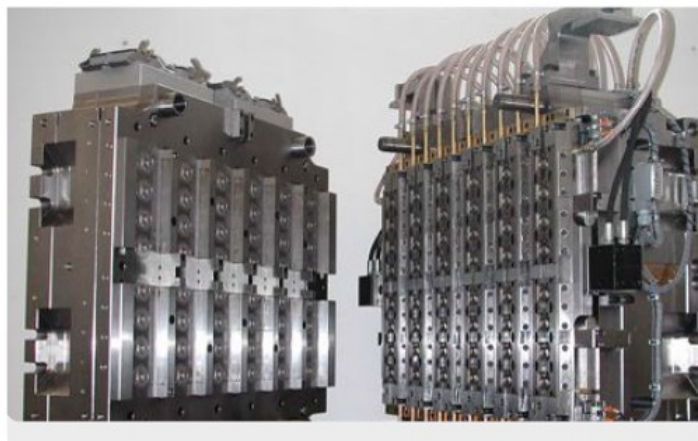
В настоящее время «Пластдеталь» располагает собственными производственными площадями оборудованными самым современным станочным парком, позволяющим производить не только серийные изделия, но и выпускать элементы электротехнической продукции по желанию и потребностям клиентов.

Изготовление полимерных изделий производится методом литья под давлением. Объем и размеры изготавливаемых изделий в пересчете на используемый материал варьируется в пределах от 0,5 до 600 куб.см. Возможности оборудования позволяют производить детали, практически, любой сложности. Освоено производство не армированных и армированных изделий, в том числе - с закладными металлическими крепежными элементами.

Разнообразные технологические процессы - термообработка и литьё под давлением позволяют производить продукцию, используя различные высококачественные, экологичные, современные электротехнические материалы.

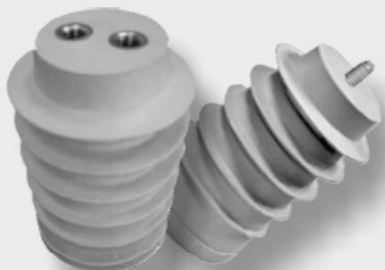
Мы предлагаем Вам:

- Оптимальную цену и высокое качество продукции.
- Разработку и освоение производства изделий под Ваши потребности в короткие сроки.
- Возможность заказывать продукцию в любых объемах.
- Доставку в любые регионы России и за рубеж.



## ИОРП-10

Изолятор 10кВ  
полимерный опорный



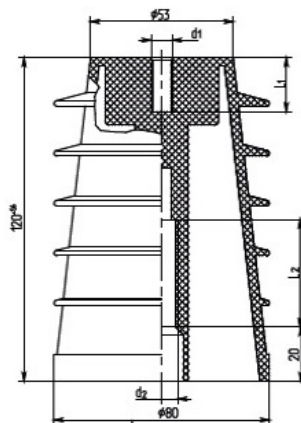
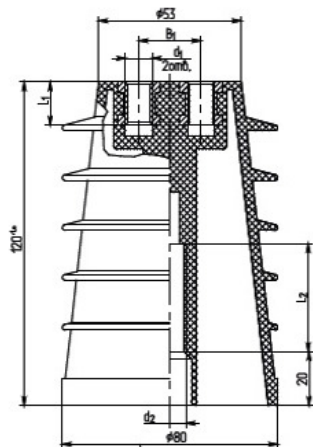
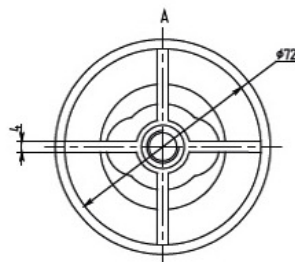
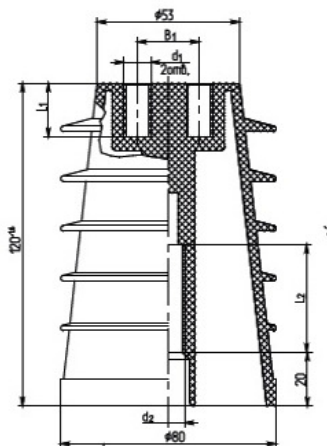
Изолятор опорный ребристый полимерный ИОРП-10, предназначенный для изоляции и крепления токоведущих частей в электрических аппаратах, комплектных распределительных устройствах, токопроводах, распределительных устройствах подстанций переменного тока частотой 50 Гц напряжением до 10 кВ.

Расшифровка условного обозначения изолятора:

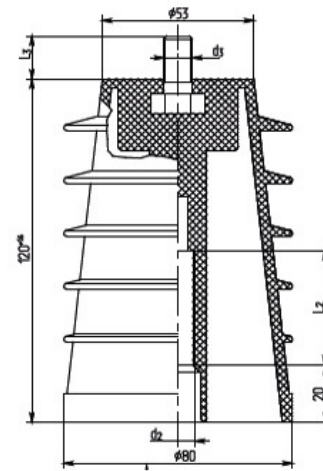
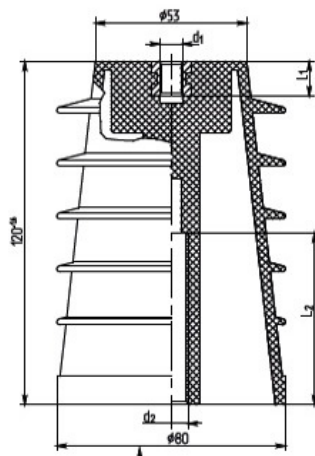
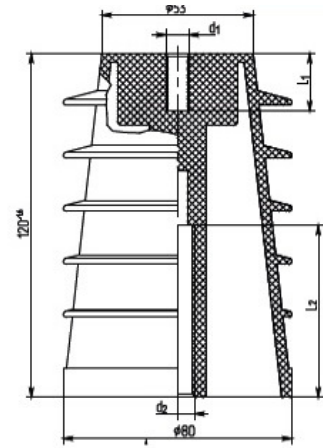
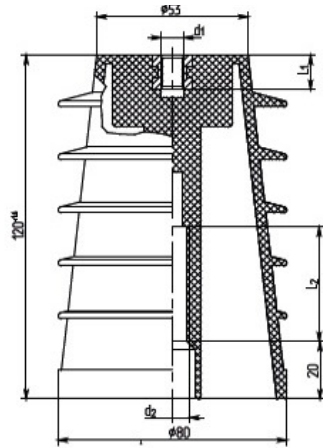
**И** - изолятор; **О** - опорный; **Р** - ребристый; **П** - полимерный;  
**10** - номинальное напряжение, кВ (класс напряжения);  
**03** - порядковый номер; **А** - D1 армировано; **С** - резьба L2 начинается сразу; **УХЛ2** - климатическое исполнение и категория размещения по ГОСТ15150.

ТУ3494-00482442590-2008.

### Габаритные размеры и чертеж







## Технические характеристики

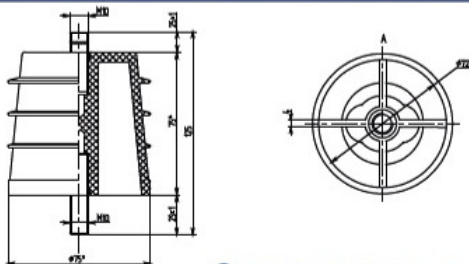
Тип	H, мм	Длина пути утечки, мм	D1, мм	D2, мм	D3, мм	L1, мм	L2, мм	L3, мм	B1, мм	Масса изолятора, гр	Фарфоровый аналог	Рисунок
ИОРП-10-00	120	183	2*M8	M12		20	40	-	18	325	ИОР-10-3,75 У3 ИО-10-3,75 II У3 И 4-80 I УХЛ Т2	Рис. 5
ИОРП-10-00А	120	183	2*M8	M12		12	40	-	18	340	ИОР-10-3,75 У3 ИО-10-3,75 II У3 И 4-80 I УХЛ Т2	Рис. 1
ИОРП-10-01	120	183	2*M10	M16		20	40	-	23	319	ИО-10-7,5 II У3 ИОР-10-7,5 II УХЛ2	Рис. 5
ИОРП-10-01А	120	183	2*M10	M16		16	40	-	23	339	ИО-10-7,5 II У3 ИОР-10-7,5 II УХЛ2	Рис. 1
ИОРП-10-02	120	183	2*M10	M10		20	40	-	23	328		Рис. 5
ИОРП-10-02А	120	183	2*M10	M10		16	40	-	23	348		Рис. 1
ИОРП-10-03	120	183	M16	M16		20	40	-	-	320	ИОР-10-7,5 I УХЛ2	Рис. 6
ИОРП-10-03А	120	183	M16	M16		20	40	-	-	341	ИОР-10-7,5 I УХЛ2	Рис. 2
ИОРП-10-04	120	183	2*M8	M16		20	40	-	23	325		Рис. 5
ИОРП-10-04А	120	183	2*M8	M16		12	40	-	23	340		Рис. 1
ИОРП-10-05	120	183	2*M8	M12		20	40	-	23	332		Рис. 5
ИОРП-10-05А	120	183	2*M8	M12		12	40	-	23	346		Рис. 1
ИОРП-10-06	120	183	M8	M10		12	40	-	-	328		Рис. 6
ИОРП-10-06А	120	183	M8	M10		12	40	-	-	335		Рис. 2
ИОРП-10-07	120	183	-	M10	M8	-	40	15	-	344		Рис. 4
ИОРП-10-07/1	120	183	-	M12	M8	-	40	15	-	342		Рис. 4
ИОРП-10-08	120	183	2*M10	M12	-	20	40	-	23	325		Рис. 5
ИОРП-10-08А	120	183	2*M10	M12	-	16	40	-	23	345		Рис. 1
ИОРП-10-09	120	183	M8	M12	-	20	40	-	-	328		Рис. 6
ИОРП-10-09А	120	183	M8	M12	-	16	40	-	-	335		Рис. 2
ИОРП-10-09С	120	183	M8	M12	-	20	56	-	-	330		Рис. 7
ИОРП-10-09АС	120	183	M8	M12	-	16	56	-	-	337		Рис. 3

## 2820П

Изоляторы опорные  
ребристые полимерные



### Габаритные размеры и чертёж



#### Свидетельство о приемке и упаковке

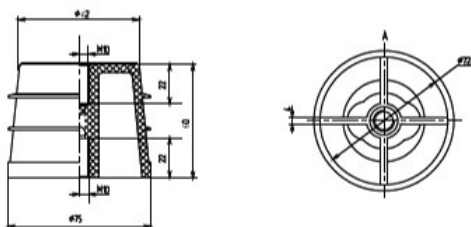
Изоляторы по результатам приемо-сдаточных и периодических испытаний соответствуют требованиям ТУ 3494-004-22442591-2010 и признаны годными к эксплуатации.

## ИОРП 1-2,5УЗ

Изоляторы опорные  
ребристые полимерные



### Габаритные размеры и чертёж



#### Свидетельство о приемке и упаковке

Изоляторы по результатам приемо-сдаточных и периодических испытаний соответствуют требованиям ТУ 3494-004-22442591-2010 и признаны годными к эксплуатации.

Изоляторы изготовлены в соответствии с требованиями ТУ 3494-004-82442591-2010.

Изоляторы предназначены для изоляции и крепления токоведущих частей в электрических аппаратах и распределительных устройствах номинальным напряжением до 1000 В частотой до 60 Гц для работы в районах, расположенных на высоте до 1000 м над уровнем моря.

### Гарантийные обязательства

Установленный срок службы изолятора с вероятностью 0,97 – не менее 30 лет.

Гарантийный срок службы изолятора – 3 года со дня ввода в эксплуатацию, но не более 4-х лет с момента отгрузки изоляторов потребителю.

В течение гарантийного срока изготовитель осуществляет безвозмездную замену, как разрушенного, так и внешне исправных, относительно которых установлено нарушение требований ТУ.

### Технические характеристики

Наименование параметра	Норма
Нормированная механическая разрушающая сила, кН	
- на изгиб	8
- на растяжение	8
Пробивное напряжение в изоляционной среде, кВ, не менее	46
Электрическое сопротивление изоляции, Мом, не менее	10 <sup>5</sup>
Строительная высота, мм	75
Масса, кг	0,24

Изоляторы изготовлены в соответствии с требованиями ТУ 3494-004-82442591-2010.

Изоляторы предназначены для изоляции и крепления токоведущих частей в электрических аппаратах и распределительных устройствах номинальным напряжением до 1000 В частотой до 60 Гц для работы в районах, расположенных на высоте до 1000 м над уровнем моря.

### Гарантийные обязательства

Установленный срок службы изолятора с вероятностью 0,97 – не менее 30 лет.

Гарантийный срок службы изолятора – 3 года со дня ввода в эксплуатацию, но не более 4-х лет с момента отгрузки изоляторов потребителю.

В течение гарантийного срока изготовитель осуществляет безвозмездную замену, как разрушенного, так и внешне исправных, относительно которых установлено нарушение требований ТУ.

### Технические характеристики

Наименование параметра	Норма
Нормированная механическая разрушающая сила, кН	
- на изгиб	8
- на растяжение	8
Пробивное напряжение в изоляционной среде, кВ, не менее	46
Электрическое сопротивление изоляции, Мом, не менее	10 <sup>5</sup>
Строительная высота, мм	60
Масса, кг	0,16



Изоляторы ИОРП могут успешно использоваться для замены устаревших фарфоровых аналогов при креплении высоковольтных предохранителей типа ПКТ и токоограничивающих патронов типа ПТ, применяемых для защиты силовых трансформаторов, воздушных и кабельных линий, конденсаторов, электродвигателей в высоковольтных сетях переменного тока с номинальным напряжением от 6 до 10 кВ. А так же для защиты трансформаторов напряжения от сверхтоков.

**Способ крепления** предохранителей к изоляторам ИОРП-10 полностью идентичен варианту с фарфоровыми изоляторами: держатели корпуса предохранителей крепятся к изоляторам через штатные отверстия с помощью болтового соединения.

## Применение полимерных изоляторов для крепления предохранителей ПКТ



## Технические характеристики

Наименование параметра	Норма
Номинальные токи	2-315 А
Номинальные напряжения:	
- предохранитель пкт 6	~ 6 кВ
- предохранитель пкт 10	~ 10 кВ
Отключающая способность	до 50 кА

## Изделия из полимера

Изготовление любых электроизоляционных и крепежных полимерных изделий, аксессуаров для электротехнических шкафов и оборудования. Возможно изготовление продукции и по индивидуальным заказам!

Полимерные электроизоляционные изделия, применяемые в распределительных устройствах

Предприятие за много лет зарекомендовало себя как производитель высококачественных полимерных электроизоляционных изделий, применяемых в распределительных устройствах напряжением до 10 кВ и на ЛЭП 0,4-35 кВ, в частности - изоляторов ИОРП, колпачков, втулок для штыревых изоляторов и других изделий.

В рамках проекта по увеличению объемов производства и расширению линейки продукции в феврале 2014 года произошла реконструкция завода «Пластдеталь». Было установлено новейшее оборудование, открыта собственная лаборатория позволяющая на новом уровне отслеживать качество производимой продукции.

После реконструкции, значительно увеличились производственные мощности предприятия. Сократился срок изготовления и поставки продукции. Снизилась её себестоимость.



## Краткий перечень продукции

Изоляторы, колпачки, втулки, кабельные ремешки, держатели проводов и изоляционных трубок, и многое другое по желанию заказчика.

Архангельск (8182)63-90-72  
 Астана (7172)727-132  
 Астрахань (8512)99-46-04  
 Барнаул (3852)73-04-60  
 Белгород (4722)40-23-64  
 Брянск (4832)59-03-52  
 Владивосток (423)249-28-31  
 Волгоград (844)278-03-48  
 Вологда (8172)26-41-59  
 Воронеж (473)204-51-73  
 Екатеринбург (343)384-55-89  
 Иваново (4932)77-34-06

Ижевск (3412)26-03-58  
 Иркутск (395)279-98-46  
 Казань (843)206-01-48  
 Калининград (4012)72-03-81  
 Калуга (4842)92-23-67  
 Кемерово (3842)65-04-62  
 Киров (8332)68-02-04  
 Краснодар (861)203-40-90  
 Красноярск (391)204-63-61  
 Курск (4712)77-13-04  
 Липецк (4742)52-20-81  
 Киргизия (996)312-96-26-47

Магнитогорск (3519)55-03-13  
 Москва (495)268-04-70  
 Мурманск (8152)59-64-93  
 Набережные Челны (8552)20-53-41  
 Нижний Новгород (831)429-08-12  
 Новокузнецк (3843)20-46-81  
 Новосибирск (383)227-86-73  
 Омск (3812)21-46-40  
 Орел (4862)44-53-42  
 Оренбург (3532)37-68-04  
 Пенза (8412)22-31-16  
 Казахстан (772)734-952-31

Пермь (342)205-81-47  
 Ростов-на-Дону (863)308-18-15  
 Рязань (4912)46-61-64  
 Самара (846)206-03-16  
 Санкт-Петербург (812)309-46-40  
 Саратов (845)249-38-78  
 Севастополь (8692)22-31-93  
 Симферополь (3652)67-13-56  
 Смоленск (4812)29-41-54  
 Сочи (862)225-72-31  
 Ставрополь (8652)20-65-13  
 Таджикистан (992)427-82-92-69

Пермь (342)205-81-47  
 Ростов-на-Дону (863)308-18-15  
 Рязань (4912)46-61-64  
 Самара (846)206-03-16  
 Санкт-Петербург (812)309-46-40  
 Саратов (845)249-38-78  
 Севастополь (8692)22-31-93  
 Симферополь (3652)67-13-56  
 Смоленск (4812)29-41-54  
 Сочи (862)225-72-31  
 Ставрополь (8652)20-65-13  
 Таджикистан (992)427-82-92-69